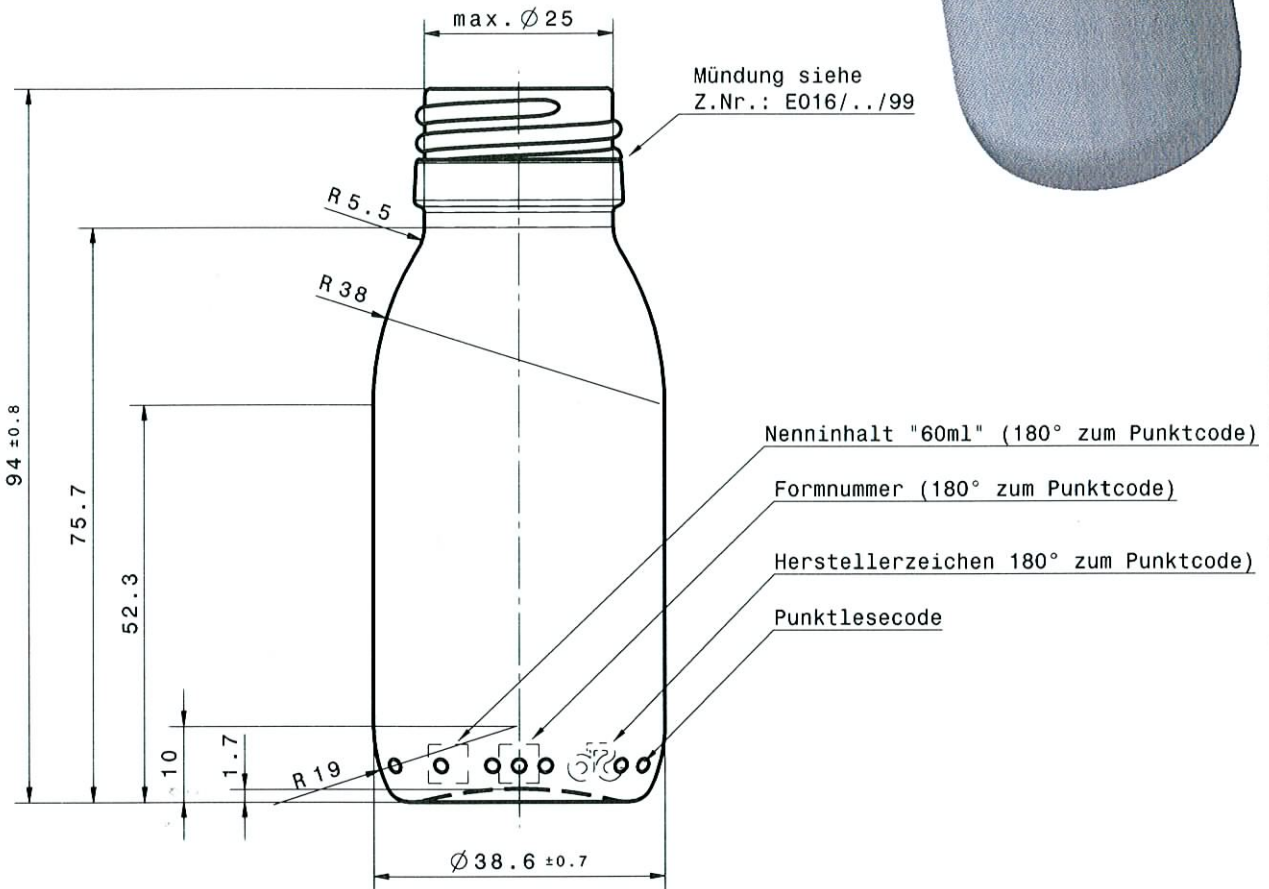
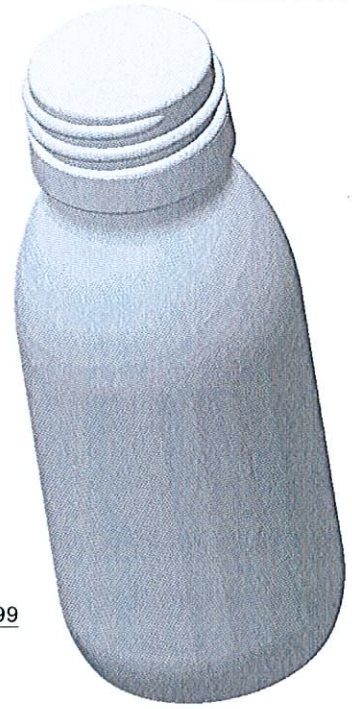
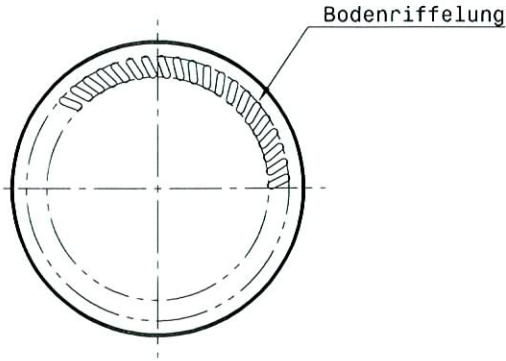


ISO Ansicht  
Maßstab: 1:1



ÄNDERUNGEN IM RAHMEN DES TECHNISCHEN FORTSCHRITTES VORBEHALTEN.  
 THIS DRAWING IS THE PROPERTY OF STOELZLE OBERGLAS GmbH AND SHALL NOT BE COPIED OR ITS CONTENTS DIVULGED.  
 DIESE ZEICHNUNG IST UNSER EIGENTUM UND DARF OHNE UNSERE GENEHMIGUNG AN DRITTE WEDEGER GEZEIGT NOCH WEITERGEGEBEN WERDEN.

04	(D)	Bodenschrift entfernt und in FF angebracht	03.07.08	Bog
03	(C)	Formnummerlesecode hinzugefügt; Zeichnung überarbeitet	15.11.07	FA
02	(B)	Gesamte Zeichnung überarbeitet	19.01.99	FA
01	(A)	Kontur nach "AFNÖR"	14.04.95	Ko
00		Zeichnung ertellt	22.03.94	Ko

INDEX REV.	NOTE	ÄNDERUNG ALTERATION-NOTE		DATUM DATE	GEZ. NAME	GEPR. INSPECT
MÜNDUNG:	<b>PP 28S</b>	ÖFFNUNGS Ø:	<b>20 ± 0,3</b>	MIN.DURCHGANG Ø:	<b>16</b>	ART.NR.: <b>72 434</b>
NECK FINISH:	<b>DIN 6094</b>	OPENING Ø:		MIN.OPENING Ø:		PROD.NO.:
GLASFARBE:	<b>BRAUN</b>	MASZSTAB:	<b>1:1</b>	GEZ.: NAME:	<b>Wolfsb.</b>	STRICHVOLL: <b>67,5 ± 1,8 ml</b>
GLASS COLOUR:		SCALE:		GEPR.: INSPECT:	<i>Wolfsb.</i>	OVER FLOW:
BEZEICHNUNG:	<b>60ml Sirupflasche</b>				GEWICHT:	<b>ca: 60 g</b>
DESIGNATION:					WEIGHT:	
	KUNDE:	<b>XXX</b>		DATUM:	<b>22/03/94</b>	
	CUSTOMER:			DATE:		
<b>STOELZLE OBERGLAS GmbH</b>				Z.NR.:	<b>E 51/04/94</b>	
				DRWG.NO.:		