

001-297Ф

Лист, прил.

Стор. N

Лист, в дано

Ивл. N дѣл.

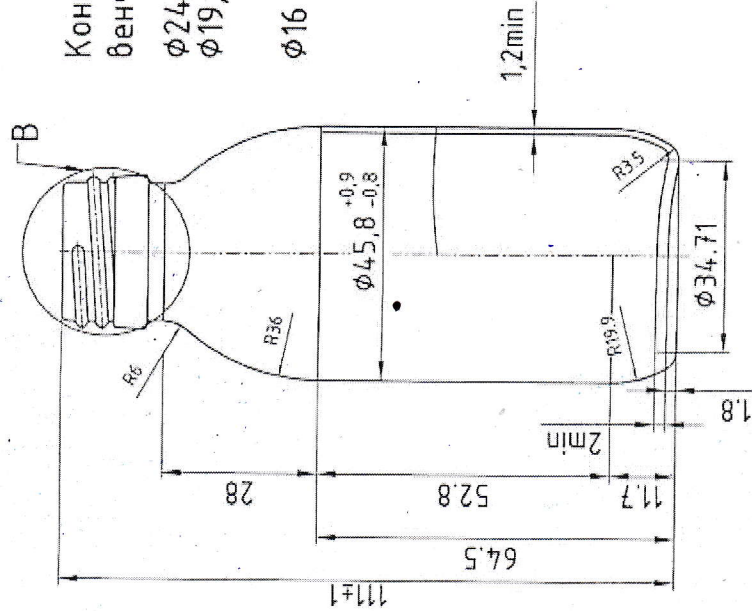
Вам. чѣл. N

Лист, в дано

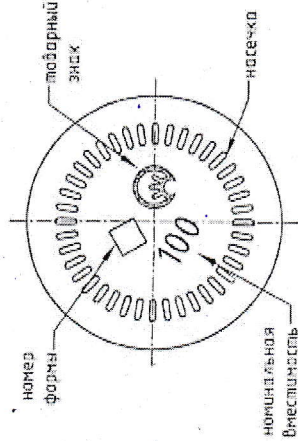
Ивл. N подл.

Согласован:  
Заказчик

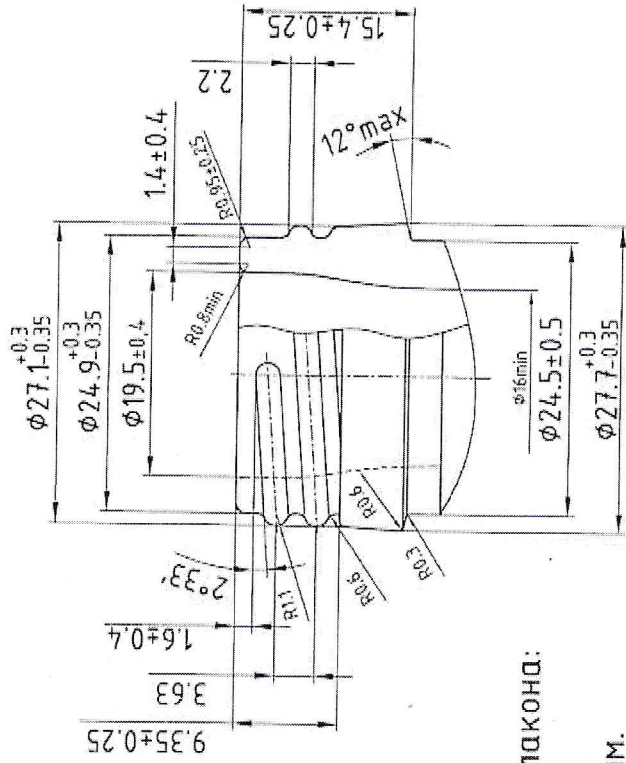
2020 г.



Вид снизу



В (2:1)



Контролируемые размеры венчика:

$\phi 24,9^{+0,3}_{-0,35}$ ;  $\phi 27,1^{+0,3}_{-0,35}$ ;  $\phi 27,7^{+0,3}_{-0,35}$ ;  
 $\phi 19,5 \pm 0,4$  - на глубину до 5 мм

от торца венчика;  
 $\phi 16$  min в остальной части горловины.

Контролируемые размеры флакона:

$\phi 45,8^{+0,9}_{-0,8}$  ;  $111 \pm 1$ ;

толщина стенки min. - 1,2 мм.

толщина дна min. - 2 мм.

Вместимость номинальная - 100  
Вместимость полная, см<sup>3</sup> - 110±3,3  
Масса рекомендуемая,грамм - 90

ФСВг-100-ВВ

Флакон с  
винтовой горловиной  
вместимостью 100см<sup>3</sup>

Ивл. Лист	№ докум.	Лист	Дата	Лист	Масса	Маслоб
Разраб.	Фажурин А.А.	09.05.20				
Проб.	Романова А.Н.					
Т. контр.						
Г. Техн.	Солова О.Г.					
И. контр.	Солова О.Г.					
Умл.	Максимов С.В.					
				Лист - 1		Листов - 1

Копирас

Формат А3