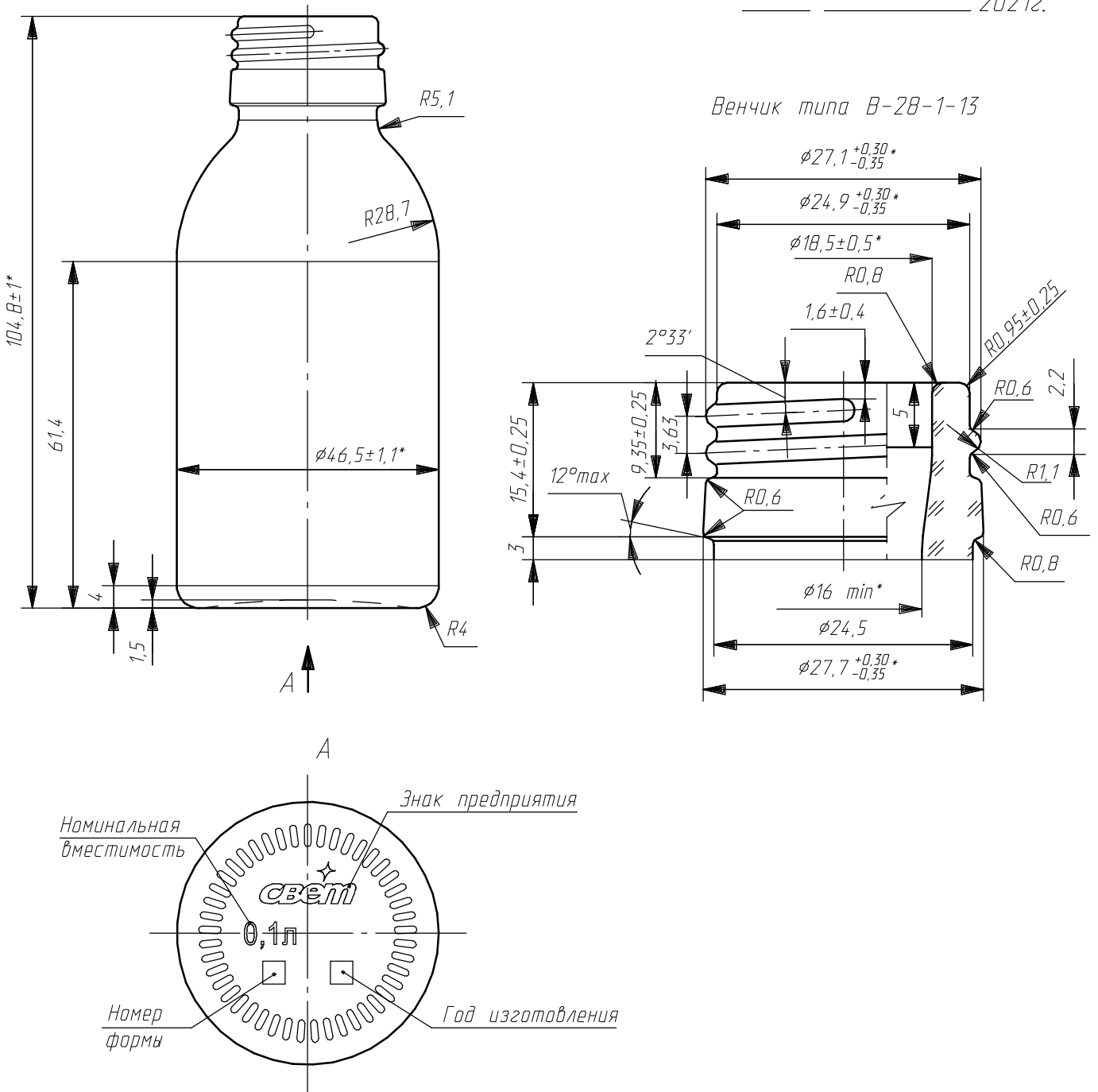


СОГЛАСОВАНО

Рисунок стеклянной упаковки

 " ____ " _____ 2021г.



Венчик типа В-28-1-13

Рисунок Б. ____ -Стеклянная упаковка ФВ-28-1-13-100-ОС-1-БОФ ГОСТ 34036-2016

Разраб.	Камаева		27.12.21
Проб.	Крюков		
Т.контр.	Колесов		
Н.контр.	Яковлева		
Утв.	Кадыров		

Венчик типа В-28-1-13 по СТО 00204694-001-2011

Номинальная вместимость, мл - 100.

Полная вместимость, мл - 108 - максимально допустимое отклонение 3.

Масса стеклянной упаковки, г, рекомендуемая -95.

Минимальная толщина стенки 0,8 мм.

Минимальная толщина дна 1,8 мм.

*-контролируемые размеры для стеклянной упаковки, остальные размеры даны для изготовления формовых комплектов

- $\phi 18,5 \pm 0,5$ -на глубине до 5 мм от верхнего торца венчика.