

 " " _____ 2022г.

Рисунок стеклянной упаковки

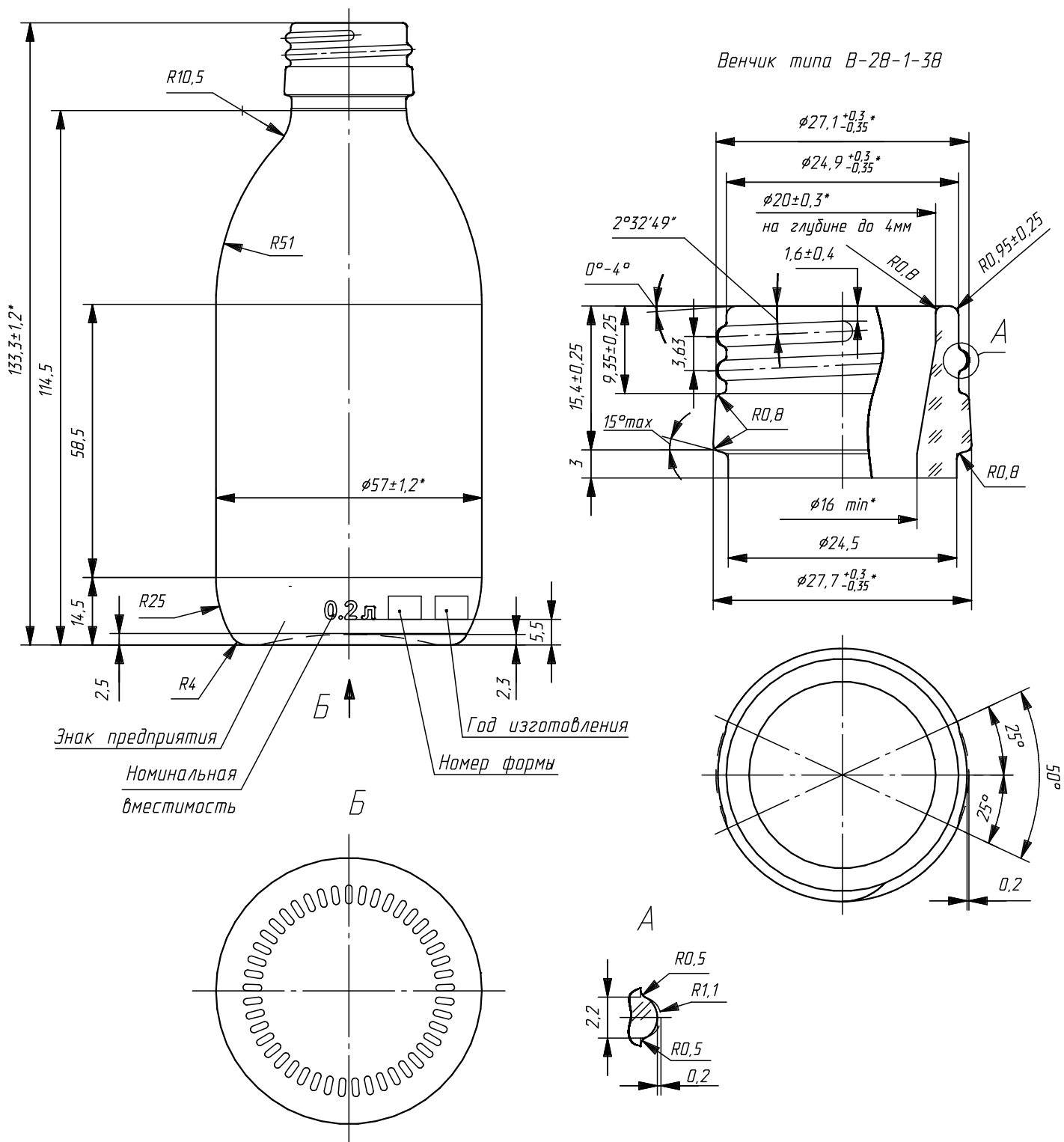


Рисунок - Стеклянная упаковка ФВ-28-1-38-200-0С-1-АБД ГОСТ 34036-2016

Разраб.	Камаева		10.06.22
Проб.	Крюков		
Т.контр.	Колесов		
Н.контр.	Яковлева		
Утв.	Кадьров		

Венчик типа В-28-1-38 по СТО 00204694-001-2022
 Номинальная вместимость, мл - 200.

Полная вместимость, мл - 209 - максимально допустимое отклонение 4

Масса стеклянной упаковки, г. рекомендуемая - 120
 Минимальная толщина стенки 0,8 мм.

Минимальная толщина дна 1,8 мм.

* - контролируемые размеры для стеклянной упаковки, остальные размеры даны для изготовления формовых комплектов.
 $\phi 20 \pm 0,3^*$ - на глубине до 4 мм от торца венчика
 $\phi 16 \text{ min}^*$ - в остальной части горловины